



2060—90

2060-90

.

1.3.1.12.		3-12	410(42)	10	8	121-170
6.	-	13-20	390 (40)	15	12	121-170
59-1		21-40	390 (40)	18	15	121-170
		3-12	490 (50)	7	5	
						171

(4 2002 .)

2060—90

Brass rods. Specifications

18 4570

01.01.91

- '
- '
- 1.
- 1.1.
- '
- 1.2.
- 1.2.1.
- .1.

-					-	
3,0	-0,04	-0,06	-0,10	—	—	
3,5	—0,05	-0,08	-0,12	-	-	
4,0	—0,05	-0,08	-0,12	-	—	
4,5	-0,05	-0,08	—0,12	-	-	
5,0	—0,05	-0,08	—0,12	—0,08	-0,12	
5,5	—0,05	—0,08	—0,12	—0,08	—0,12	
6,0	-0,05	—0,08	-0,12	-0,08	—0,12	
6,5	-0,06	-0,09	-0,15	—0,09	—0,15	
7,0	-0,06	-0,09	-0,15	-0,09	-0,15	
7,5	-0,06	-0,09	-0,15	-0,09	-0,15	
8,0	—0,06	-0,09	—0,15	-0,09	-0,15	
8,5	—0,06	-0,09	—0,15	-0,09	-0,15	
9,0	-0,06	-0,09	-0,15	-0,09	-0,15	
9,5	-0,06	-0,09	-0,15	-0,09	—0,15	
10,0	-0,06	-0,09	-0,15	-0,09	—0,15	
11,0	—0,07	-0,11	-0,18	—0,11	-0,18	
12,0	—0,07	-0,11	-0,18	—0,11	-0,18	
13,0	—0,07	—0,11	—0,18	—0,11	—0,18	
14,0	—0,07	—0,11	—0,18	—0,11	—0,18	
15,0	-0,07	—0,11	-0,18	—0,11	-0,18	
16,0	-0,07	—0,11	-0,18	-	-0,18	
17,0	-0,07	—0,11	-0,18	-0,11	-0,18	
18,0	-0,07	-0,11	-0,18	—	-0,18	
19,0	-0,08	-0,13	-0,21	—0,13	-0,21	
20,0	—0,08	—0,13	—0,21	—0,13	-0,21	
21,0	-0,08	—0,13	-0,21	—0,13	—0,21	
22,0	-0,08	—0,13	-0,21	—0,13	-0,21	
23,0	-0,08	—0,13	-0,21	—	—	
24,0	-0,08	—0,13	-0,21	—0,13	—0,21	
25,0	-0,08	-0,13	-0,21	-	-	
27,0	-0,08	-0,13	-0,21	—0,13	-0,21	
28,0	-0,08	-0,13	-0,21	—	-	

-					
30,0	-0,08	-0,13	-0,21	-0,13	-0,21
32,0	-0,10	-0,16	-0,25	-0,16	-0,25
34,0	-	-	-	-	-0,25
35,0	-0,10	-0,16	-0,25	-0,16	-0,25
36,0	-0,10	-0,16	-0,25	-0,16	-0,25
38,0	-0,10	-0,16	-0,25	-0,16	-0,25
40,0	-0,10	-0,16	-0,25	-	-
41,0	-0,10	-	-	-0,16	-0,25
45,0	-0,10	-0,16	-0,25	-	-
46,0	-0,10	-	-	-0,16	-0,25
50,0	-0,10	-0,16	-0,25	-0,16	-0,25

1. : 63—3 -

5 20 .

2. -

3. 1 ,

4. 16, 18 1. -

; 34

63 59—1.

(, . 1).

1.2.2.

. 2.

10	—0,36	—0,58	—	-
	—0,43	—0,70	-	-
12	—0,43	—0,70	-	-
14	—0,43	-0,70	—	—
16	—0,43	—0,70	-	-
18	—0,43	-0,70	—	-
20	—0,52	—0,84	—	-
22	—0,52	—0,84	—0,52	—0,84
23	—0,52	—0,84	—	-
24	-	-	—0,52	—0,84
25	—0,52	—0,84	-	-
27	-	—	-0,52	—0,84
28	—0,52	—0,84	—	—
30	—0,52	—0,84	-0,52	—0,84
32	—0,62	—1,00	-0,62	—1,00
35	—0,62	—1,00	-	—
36	—	—	—	—1,00
38	—0,62	—1,00	—	—
40	—0,62	—1,00	—	—1,00
41	—	—	—	—1,00
42	—0,62	—1,00	—	—
45	—0,62	—1,00	—	—1,00
46	—	—	—	—1,00
48	—0,62	—1,00	—	-
50	—0,62	—1,00	—	—1,00
55	—	—1,20	—	—1,20
60	—	—1,20	—	—1,20
65	—	—1,20	—	—1,20
70	—	—1,20	—	—1,20
75	—	—1,20	—	—1,20
80	—	—1,20	-	—1,20
85	—	—1,40	-	—
90	—	—1,40	—	—1,40
95	-	—1,40	1 —	—

-				
100 1	-	-1,40	-	-1,40
110	-	-2,20	-	-
120	-	-2,20	-	-
130	-	-2,50	-	-
140	-	-2,50	-	-
150	-	-2,50	-	-
160	-	-2,50	-	-

1. : 1 -

2.

2.

3.

1.2.3.

.

.

:

X

XX

X

X

XX ...

XX

2060

:
 :
 ()— ;
 ()— .
 :
 — ;
 — ;
 — .
 :
 — ;
 — ;
 — .
 :
 — ;
 — ;
 — .
 :
 — ;
 — ;
 — .
 :
 — ;
 — AM;

— ;
 — ;
 — ;
 — ;
 — .

«X» (

).

:

, 24 , 3000 -
 , 62—1: , 24 3000 62-1 2060—90 -
 , , 12 , , 63—3, -
 :
 12 63-3 2060-90

1.3.1.4.

1.3.1.5.

1.3.1.6.

1.3 .7.

1.3.1.8.

.4.

4

	1	
17	1,0	2,0
.17 50	2,0	5,0

1.3.1.9.

.1 2.

1.3.1.10.

1,5—3,0 — 3 4 ;
 2,0— 5,0 — . 4 40 ;
 1,0— 4,0 — . 40 80 ;
 1,0— 3,0 — . 80 100 ;
 0,5—3,0 — . 100 .

10 % ;
 1 — 40 ;
 0,5 — . 40 .

1.3.1.11.

1 , . 5.

	1				
	18	. 18 40	. 40 50	. 50 120	. 120
-	1,25	1,0	2,0	-	-
()					
-	2,0	1,5	2,0		
	3,0	4,5	5,0	6,0	9,0

1

1.3.1.12.

, . 6.

			R_m (), (/ ²)	, %		HV ₂₀
				(5 ₃)	(5,)	
63	-	10—160 3—50 3—40 3—12	290(30) 290(30) 370(38) 440(45)	33 44 17 11	30 40 15 10	65—120 65—120 121—165 161
59—1	-	10—50 55—160 3—50 3—12 13—20 21—40 3—12	360(37) 360(37) 330(34) 410(42) 390(40) 390(40) 490(50)	22 22 25 10 15 18 7	18 18 22 8 12 15 5	80—140 70—140 80—140 121—170 121—170 121—170 171
63-3	-	3-9,5 10—14 15—20 10—20	590(60) 540(55) 490(50) 350(36)	- - - -	1 1 1 12	-
62—1	-	10—160 3—50	360(37) 390(40)	-	20 15	
58—1—1	-	10—160 3—50	290(30) 440(45)	-	20 10	
58—2	-	10—160 3—12 13—50	390(40) 440(45) 410(42)	- - -	25 20 20	

			R_m ($\sigma_{0.2}$), ($\sigma_{0.01}$)	, %		HV ₂₀
				$\sigma_{0.2}$ ($\sigma_{0.01}$)	$\sigma_{0.01}$ ($\sigma_{0.2}$)	
59—1—1	-	10—160 3—12 13-50	430(44) 490(50) 440(45)	- - -	28 15 17	-
60—1—1		10—160	440(45)	-	18	

1. :
 2. (,) (10) .
 (, . 1).
 1.3 . 13. -
 5.
 1.3.2. ,
 1.3.2.1. .
 . -
 . 1 2. -
 63—3 -
 3 4,5 .
 1.3.2.2. :
) — -
 :
 :+15 ;
 :+15 — 80
 ;
 +20 — . 80 ;

3*

. 12 2060-90

5)

—

1.3.2.3.

12

22

6

1.3.2.4.

63,

59—1

63—3

15527.

1.3.2.5.

28

40

1.3.2.6.

18

1

1

1.3.2.7.

.7.

7

			R _m (₂)»	, %	
				5 (&5)	^10 (»)
63	-	10-160	290(30)	39	35
		3-50	290(30)	46	40
	-	3—40	370(38)	27	24
		3—12	440(45)	14	11
59-1		10—160	360(37)	23	20
		3—50	340(35)	32	30
	-	3—12	430(44)	14	12
		13—20	430(44)	16	14
		21-40	410(42)	20	17
		3-12	490(50)	12	9

1.3.3.

1.3.3.1.

.1 2.

1.3.3.2.

1.3.1.10.

1.3.3.3.

1.3.3.4.

()

$R_m()$

. 1.3.2.2 .

59—1—1

20%

510

(52

/ 2).

1.3.3.5.

63

59—1

1.4.

1.4.1.

40

(
1.4.2.

1).

63

63

63

6

59-1

59—1

63-3

63-3

63—3

63—

62—1

58—1—1

58-2

59-1-1

60-1-1

1.5.

1.5.1.

5

40

80

1,2

3282

3282

80

5

(

10

I, II—1, III—1

)

2991.

21140.

10

10

24597

1250 .

1500

2
0,3x30

50
1,2

3282

9557

3560,

3282

5

15846.

2.

2.1.

6000 .

2.2.

10 %

. 16 2060-90

2.3.

() « » ()
18321. 18242. -
() .8. -

8

()	()	()
2—8	2	1
9-15	3	1
16—25	5	1
26—50	8	2
51-90	13	2
91-150	20	3
151—280	32	4
281—500	50	6
501—1200	80	8
1201—3200	125	11

, (), -
. 1.3.1.3, -
. 8. ,
. 8. ,
, .

2.4.

3000

2.5.

3000

100 %

2.6.

59—1—1

58—2

30—120

) 18321.

18242.

.9.

()	()	()	()
2-8	2	91-150	20
9—15	3	151—280	32
16—25	5	281—500	50
26—50	8	501—1200	80
51-90	13		

59—

1—1

58—2

30—120

-

-

.

.

3000

2.7.

,

-

-

3000

.

-

.

-

2.8.

59— 1

63

3000

,

2.9.

,

3000

.

-

,

2.10.

.

,

,

,

.

.

. 18 2060—90

3.

3.1.

,
96 % (

AQL = 4 %).

-

-

3.2.

3.2.1.

10 %

. 2.2

3.2.2.

0,01
7502

6507.

427.

()

2—

034—228.

3749,

-

1

8026

2—034—225.

3.2.3.

,

,

,

26877.

,

,

3.3.

59—1—1

58—2

-

30—120

-

99,99 % (AQL = 0,01 %).

-

-

,

63,

62—1,

59—1,

60—1—1,

58—1 — 1

-

6

,

-

-

,

,

-

.

-

.

,

,

.

-

.

,

-

-

.

-

60 %
10 —

—

16
16 .

;

3.4.

1497.

24047.

120 2

6, 8 10

3.5.

. 2.9

— 24231.

1652.1 —

1652.13,

9716.1 —

9716.3

15527.

1652.1 —

1652.13

9716.1 -

9716.3.

3.6.

3000

(HV_{2Q})

2999.

1

10

-	2			1		
		-	-		-	-
3,0	7,07	-	-	0,060	—	—
3,5	9,62	-	-	0,080	-	-
4,0	12,57	-	-	0,106	-	-
4,5	15,90	-	-	0,135	-	-
5,0	19,6	25,0	21,7	0,17	0,21	0,18
5,5	23,8	30,3	26,2	0,20	0,26	0,22
6,0	28,3	36,0	31,2	0,24	0,31	0,27
6,5	33,2	42,3	36,6	0,28	0,36	0,31
7,0	38,5	49,0	42,4	0,33	0,42	0,36
7,5	44,2	56,2	48,7	0,38	0,48	0,42
8,0	50,3	64,0	55,4	0,43	0,54	0,47
8,5	56,7	72,2	62,6	0,48	0,61	0,53
9,0	63,6	81,0	70,2	0,54	0,69	0,60
9,5	70,9	90,2	78,2	0,60	0,77	0,66
10,0	78,5	100,0	86,6	0,67	0,85	0,74
11,0	95,0	121,0	104,8	0,81	1,03	0,89
12,0	113,1	144,0	124,7	0,96	1,22	1,06
13,0	132,7	169,0	145,4	1,13	1,44	1,26
14,0	153,9	196,0	169,7	1,31	1,67	1,44
15,0	176,7	225,0	194,9	1,50	1,91	1,66
16,0	201,1	-	-	1,71	-	-
17,0	227,0	289,0	250,3	1,93	2,46	2,13
18,0	254,5	-	-	2,16	-	-
19,0	283,5	361,0	312,6	2,41	3,07	2,66
20,0	314,2	-	-	2,67	-	-
21,0	346,4	441,0	381,9	2,94	3,75	3,25
22,0	380,1	484,0	419,1	3,23	4,11	3,56
23,0	415,3	-	-	3,53	-	-
24,0	452,4	576,0	498,8	3,85	4,90	4,24

-	,			I		
		-	-		-	-
25,0	490,9	-	-	4,17	-	-
27,0	572,6	729,0	631,0	4,87	6,20	5,36
28,0	615,8	-	-	5,23	-	-
30,0	706,9	900,0	779,0	6,01	7,65	6,62
32,0	804,2	1024,0	887,0	6,84	8,70	7,54
35,0	962,1	1225,0	1060,9	8,18	10,41	9,02
36,0	1017,9	1220,0	1122,0	8,65	11,02	9,54
38,0	1134,1	1444,0	1250,5	9,64	12,27	10,63
40,0	1256,6	-	-	10,68	-	-
41,0	-	1681,0	1456,0	-	14,29	12,38
45,0	1590,4	-	-	13,50	-	-
46,0	-	2116,0	1832,0	-	17,99	15,57
50,0	1963,5	2500,0	2190,0	16,69	21,25	18,40

8,5 / 3.

1

!!

-	2		1		
		-	-	-	-
10	78,0	-	-	0,67	-
11	95,0	-	-	0,81	-
12	113,1	-	-	0,96	-
14	153,9	-	-	1,31	-
16	201,1	-	-	1,71	-
18	244,5	-	-	2,16	-
20	314,2	-	-	2,67	-
22	380,1	484,0	419,1	3,23	4,11
23	415,3	-	-	3,53	-
24	-	576,0	498,8	-	4,90
25	490,9	-	-	4,17	-
27	-	729,0	631,0	-	6,20
28	615,8	-	-	5,23	-
30	706,9	900,0	779,0	6,01	7,65
32	804,2	1024,0	887,0	6,84	8,70
35	962,1	-	-	8,18	-
36	-	1296,0	1122,0	-	11,02
38	1134,1	-	-	9,64	-
40	1256,6	-	-	10,68	-
41	-	1681,0	1456,0	-	14,29
42	1385,4	-	-	11,78	-
45	1590,4	-	-	13,52	-
46	-	2116,0	1832,0	-	17,99
48	1809,6	-	-	15,33	-
50	1963,5	2500,0	2165,0	16,69	21,25
55	2375,8	3025,0	2620,0	20,19	25,71
60	2827,4	3600,0	3118,0	24,03	30,60
65	3318,3	4225,0	3659,0	28,21	35,91
70	3848,5	4900,0	4243,0	32,71	41,65

	2			1		
		-	-		-	-
75	4417,9	5625,0	4871,0	37,55	47,81	41,40
80	5026,6	6400,0	5542,0	42,73	54,40	47,11
85	5674,5	-	-	48,23	-	-
90	6361,7	8100,0	7014,0	54,07	68,70	59,62
95	7088,2	-	-	60,25	-	-
100	7854,0	10000,0	8660,0	66,76	85,00	73,61
110	9503,3	-	-	80,78	-	-
120	11309,7	-	-	96,13	-	-
130	13273,3	-	-	112,82	-	-
140	15393,8	-	-	130,85	-	-
150	17671,5	-	-	150,21	-	-
160	20106,2	-	-	170,90	-	-

8,5 / 3.

1 2

	, / 3
6 3	8,40
63	8,40
59—1	8,45
59—1	8,45
63-3	8,50
63—3	8,50
62-1	8,45
58-1-1	8,45
58-2	8,50
59-1—1	8,50
60—1—1	8,20

()

1 3

		,	,
6 3		10-160 3-50 3—40 3-12	— 70 100 130
59—1		10-160 3-50 3-40 3—12	— 80 100 130
63—3		3-9,5 10—14 15—20 10—20	155 143 130 95
62—1		10—160 3-50	— 100
58-1—1		10—160 3-50	— 130
58—2		10—160 3—12 13—50	— 130 125
59-1—1		10-160 3—12 13—50	— 130 130
60-1-1		10—160	

63

59—1

63—3 58-1-1

62-1

58—2 59-1-1

60—1-1

-

-

10

-

-

1.

1.1.

;

-

;

-

,

;

-

-

(

,

,

).

-

1.2.

,

,

-

-

1.3.

-

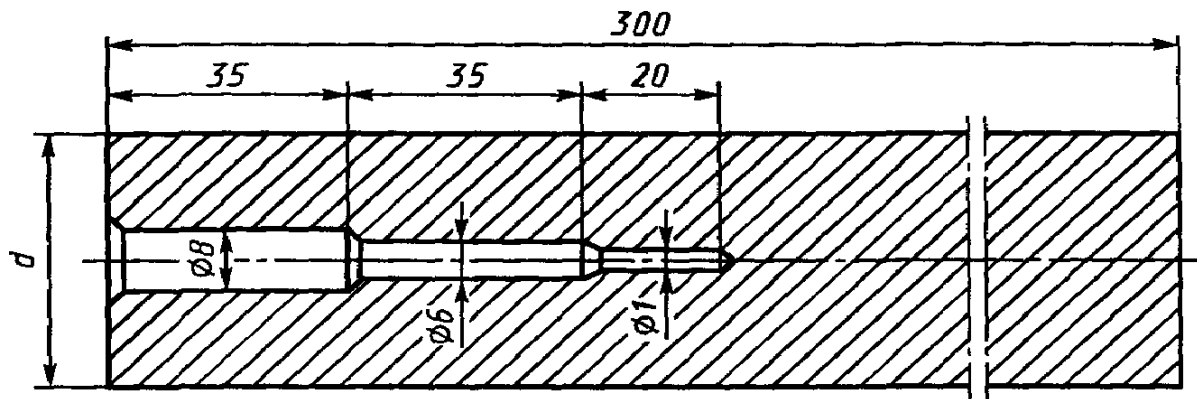
300

100, 60, 40, 25

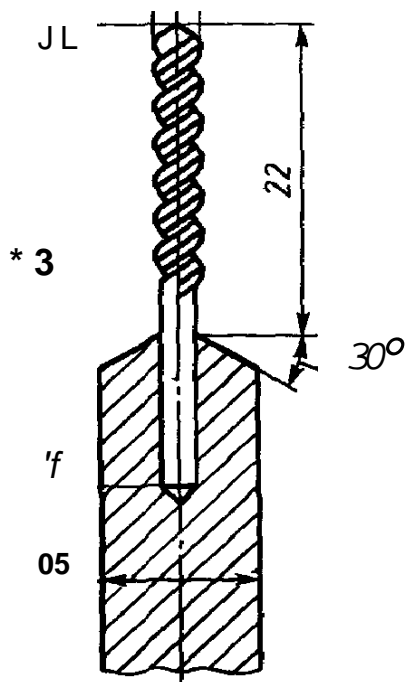
1.4.

. 15.

1.5.



07



100	$\frac{8}{8} \rightarrow \frac{8}{8}$
60	80—50
40	50—30
25	30—10

1.6*

1.7.

2.

2.1.

2.2.

2.3.

2.4.

) « » — ;

) « » — II. 2.5.

1. ,

25706.

701.

2184.

1-

4520.

2-

4521.

4658.

6709.

: 11,4

2-

10,7

1-

40

3

10

3

1000

3.

: 76

-

114

3,

1:1 (

-

)

1000

3,

-

-

100

1

3

-

(30

3)

100

3

7

3

10 %

1000

3.

1.

· · , · · ; · · , · · ;
· ·

2.

22.03.90 486

3.

63, 63—3, 59—1, 62—1:
1637—87 ; 3488—82,
3489—84, 3490—84, 3491—84
, , ,

4.

2060—73

5.

427—75	3.2.2	4520-78	7
701—89	7	4521-78	7
1497-84	3.4	4658—73	7
1652.1-77 —	3.5	6507-90	3.2.2
1652.13-77		6709—72	7
2184—77	7	7502—89	3.2.2
2991—85	1.5.1	8026—92	3.2.2
2999—75	3.6	9557—87	1.5.1
3282—74	1.5.1	9716.1-79—	3.5
3560-73	1.5.1	9716.3-79	
3749-77	3.2.2	14192—77	4.2

2 2060—90

(21 28.05.2002)

Me 4104

TM, UZ, UA [1,2,1. -2 no MK (1 : AZ, AM, BY, KZ, KG, MD, RU, TJ, 3166) G04J

- 26,0:

-					
					-
26,0	←	-0,13	-0,21	-	-

1.2.2, 2

- 26, 170, 180:

-					
26	-0,52	-0,84	—	—	
170	-	-2,80	-	-	
180	-	-2,80	-	-	

1,3,1,1

« 15527»

: «

58—2

. »;

3.

«

».

59—1 — 1

58—1 — 1

: 59—1 , 59—3, 58—2.

(. . /

, %										
	-		-	-	-	-	-	-	-	-
58-2	57,0-60,0	1,0-3,0	.	0,3	0,7	0,6	1,0	0,01	0,3	2,0

1.3.1.2. 59—1 :

59-1 , 59-3, 58-2.

1.3.1.6 : « 0,5 — -

25 ».

1.3.1.12. 6. « »

59—1 : 59—1 , 59—3, 58—2;

« ».

63 -

: 10—160 10—180;

2 59—1 : 59— 1 ,

59-3, 58—2;

« HV₂₀» .

1.3.2.7. 7. « ».

63

() : 10— 160 10—180.

1.3.3.3 :

«1.3.3.3.

20 -

».

1.3.3.5 59—1 : 59—1 ,

59-3, 58—2;

— 7 :

« 63 59—1

, . 7 .

(JY°2 2060—90)

-	,			1		
-	,			,		
,		-	-		-	-
26,0	530,9	—	—	4,51	—	—

— 2, 11 -
 ,180:

-	,			1		
-	,			,		
,		-	-		-	-
170	22698,0	-	-	192,93	-	-
180	25446,9	-	—	216,30	—	-

3. 12. « » :
 59—1 « 59-1, 59-1 , 59-3, 58-2».
 4. 13. « » 63
 () : 10—160 10—180.
 5. 14. « » :
 59-1 « 59-1, 59-1 , 59-3, 58-2».
 6. : 7502-89
 7502-98, 8026-75 8026-92;
 : 2-034-225-87, 2-034-228-88.

(1 2003 .)