



22343—90

[

5-90/357

Clamp ! indirect rail fastening of railway.
Specifications

22343—90

11 33

01.07.91

01.07.96

(—),

-

-

, . 1.1, 2.1—2.4,

-

1.

1.1.

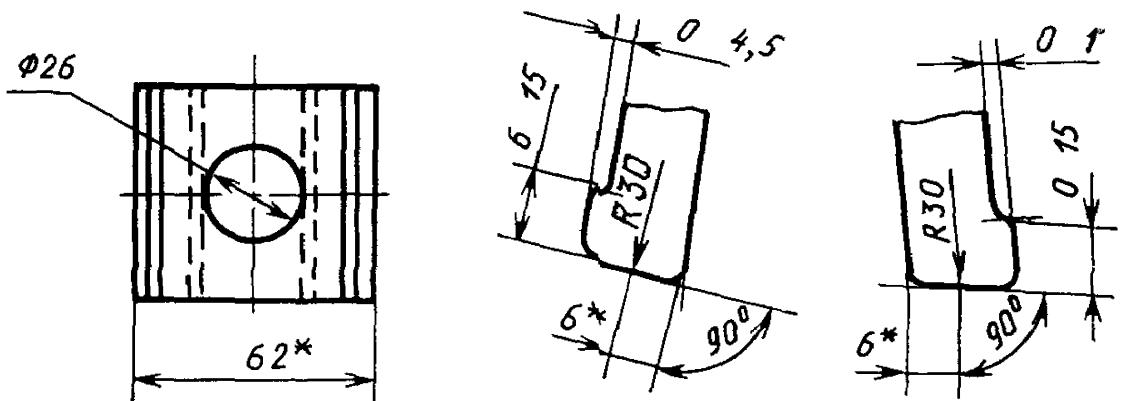
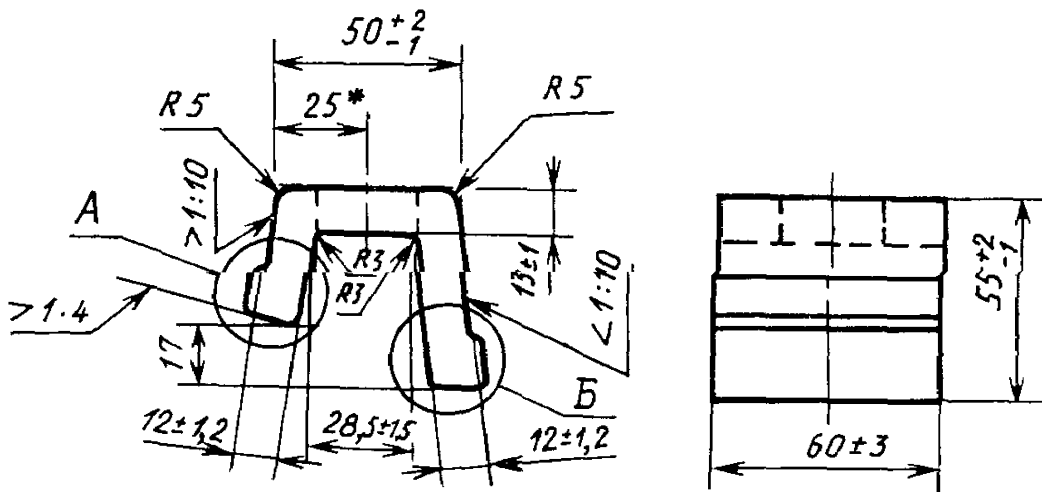
. 4.

22343—90
±11,0

1.2.

1.3. ±1,0

1.



* Размеры для справок.

. 1

2.

2.1.

2

4 , 4 , 4

380,

1

535.

2.2.

	1,0	.			
2.3.		.		1,0	,
					-
2.4.		.			-
		.			-
2.5.		.		3,0	-
		.			-
		,		4,0	,
			11,5		-
	3,0			3,0	-
					15
2.6.		.			-
		,		15	.
2.7.					,
			1,0		.
		,			,
				1,5	,
2.8.		.			1,5
	1,0	.			
			3.		
		.			:
		-		(. 1.1, 2.2—2.8);	
			(. 2) .		
3.2.					-
		.			-

5. ,

5.1. -

, :

- -

;

;

;

-

5.2. , -*

. 3.7. ,

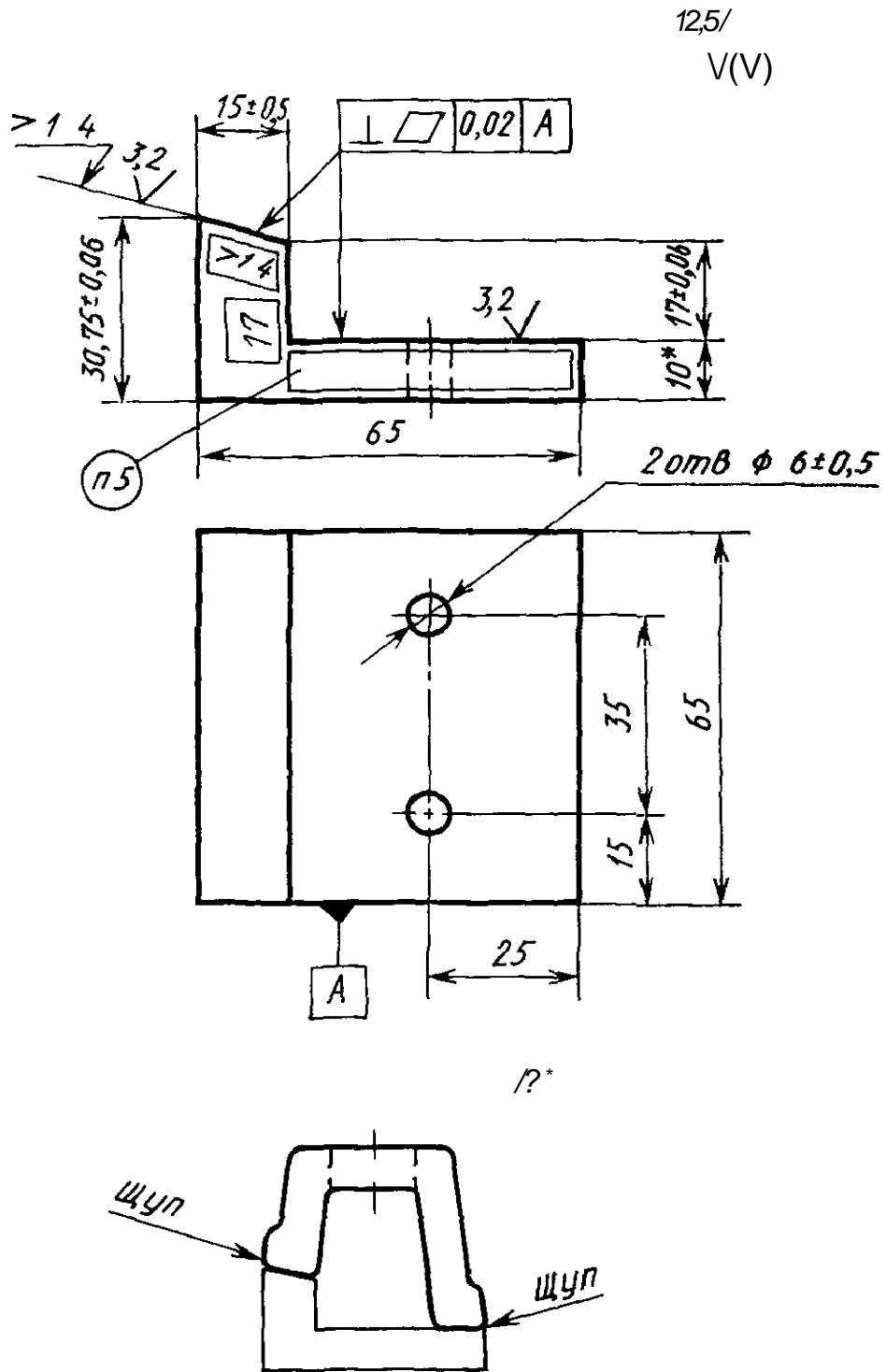
5.3. -

-

.

1

, 2	1	
14,7	11,5	0,64



*

2

1
2
3
4
5

59

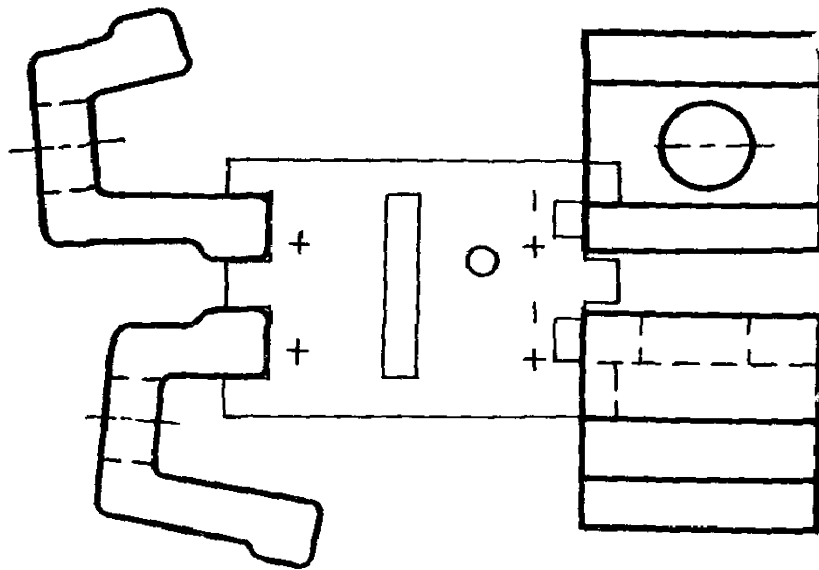
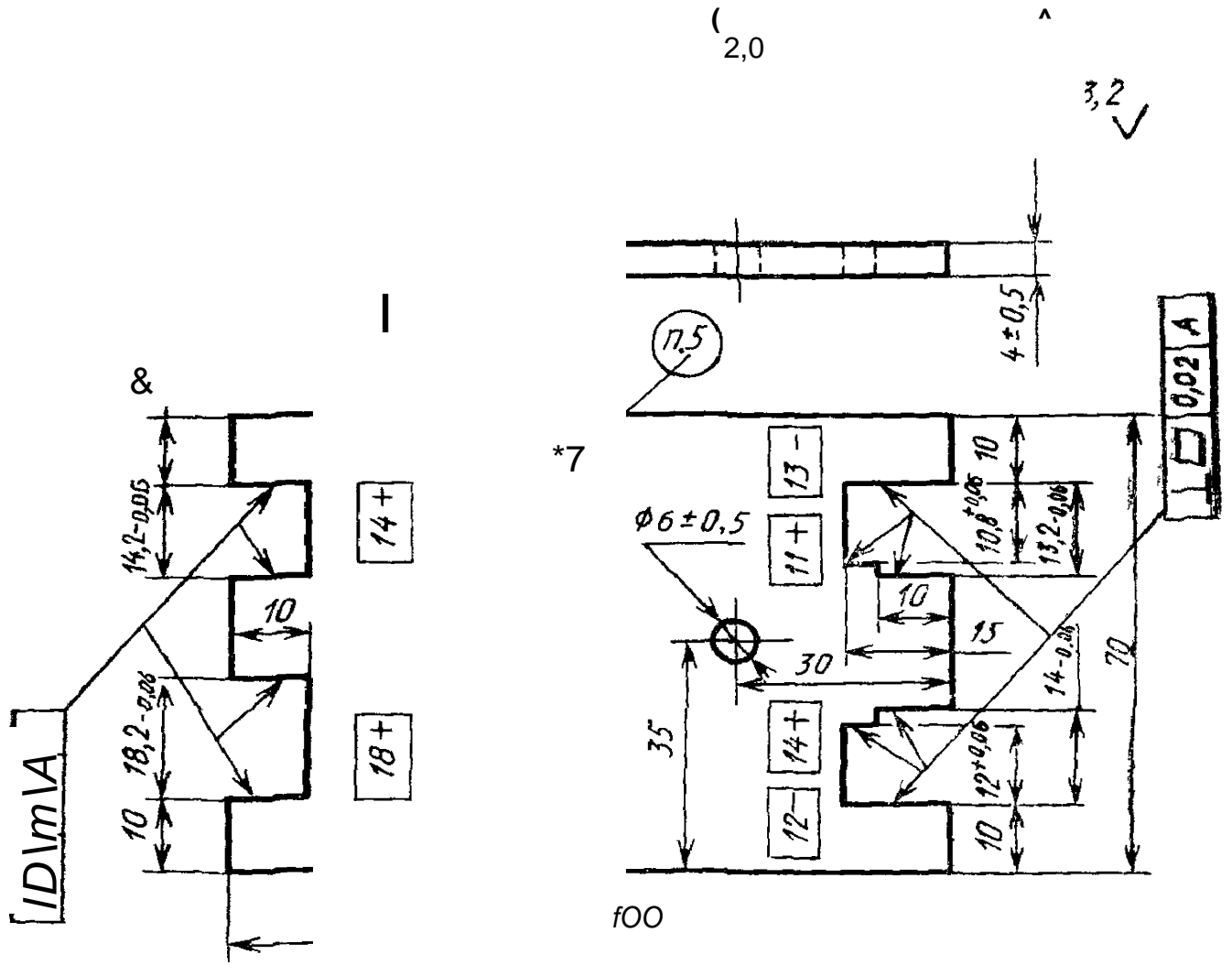
65 HRG₀

± 1

0,6

1,0

1,0X45°
22343,



- 1.
- 2.
- 3.
- 4.
- 5

59...65 HRC_a

±1

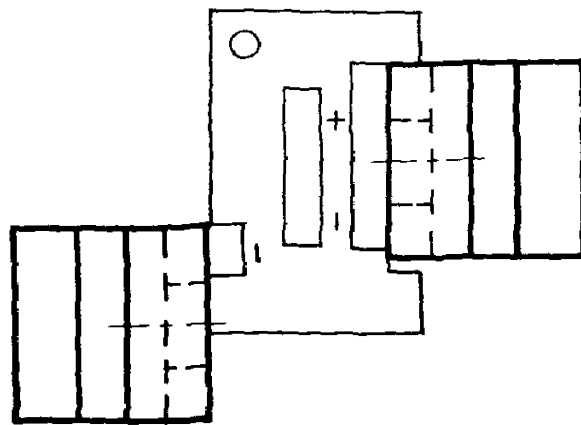
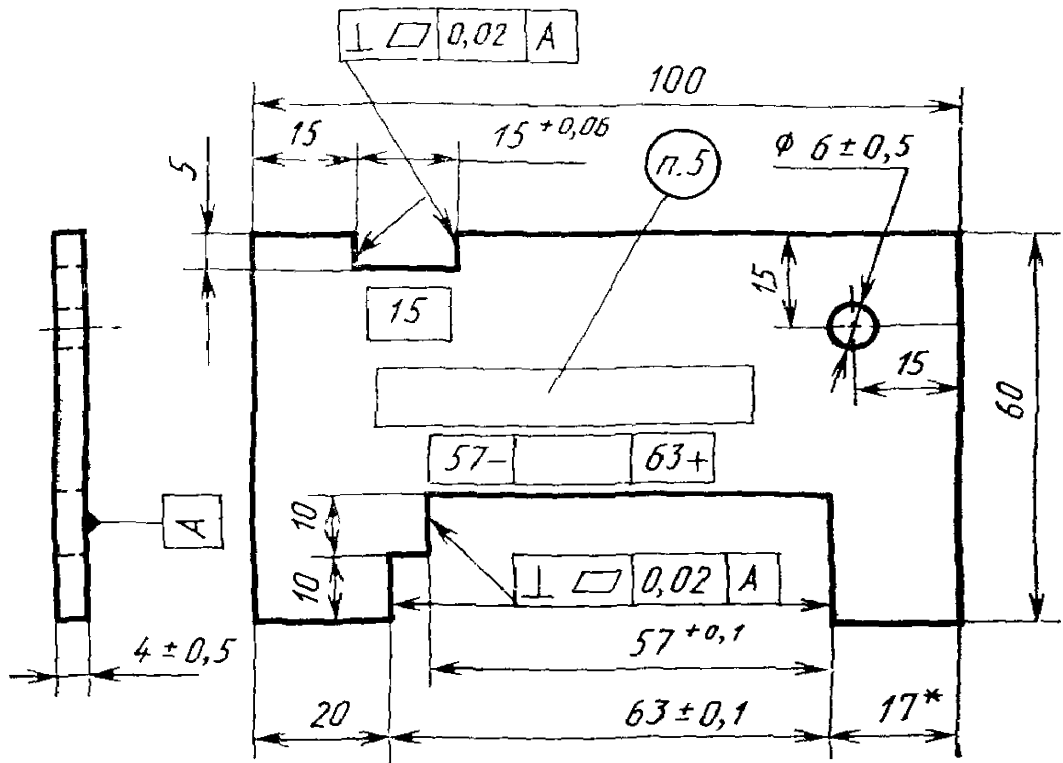
0,6..

1,0

1,0X45°
22343,

Черт 3

(())



Черт. 4

- 2.
- 3.
- 4.
- 5.

59 ... 65 HRC_a.

dtl

0,6... 1,0

1,0X45*

22343,

1.

,

· · · · · , · · · · · , · · · · · , · · · · · ·
 (· · · · ·) , · · · · · , · · · · · ,
 , · · · · · , · · · · · , · · · · · , · · · · · ·
 , · · · · ·

2.

27.06.90 1902

3.

- 1995 ., - 5

4.

22343-77

5.

- -

8 326—89	4.2
166-89	42
380-88	2.1
535-83	2.1,43
1497—84	4.3
22 —84	4.2

. 5000

«

»

«

. 02.08.90

,

. 11.10.90 0,75

.

. 0,75

.

. 0,50

.-

10 :

. .
. .
. ,

», 123557,

, , 6. ,

. 2226

., 3