



285-69

Barbed monobasic fluted wire. Specifications

77.140.65  
12 1100

01.07.70

( )

1.

1.1.

— ;  
— (1, 2, 3 4 — );  
:  
— ;

(  
1.2.

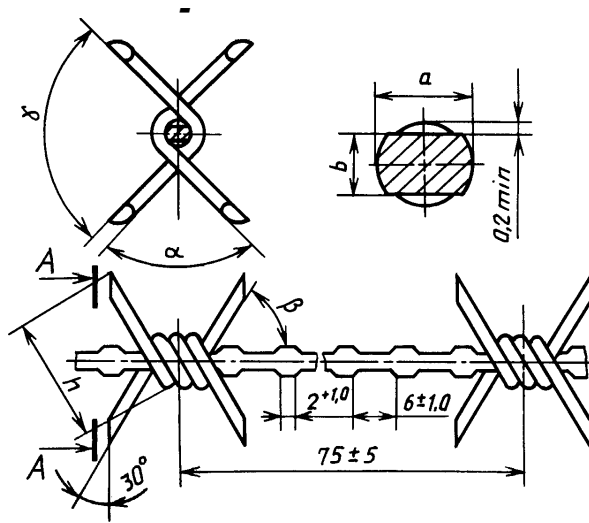
2).

, , .1.  
, , 30°.  
:  
— 2,8 ;  
— 2,3 ;  
h— 17 .

285—69

, 1- , — :  
-1 285—69

, 1- , :  
—1 285—69



1

		1, 2 1, 2		4	3, 3, 4
	2,8	±0,06	±0,10	±0,08	±0,15
	2,0	±0,05	-0,12	±0,05	-0,10 ±0,04 -0,12

( , . 1, 2).

2.

2.1.

08 1050.

2.2.

350 / 2 (36 / 2)

180°.

2.3.

1180 / 2 (120 / 2).

2.1—2.3. (

, . 2).

2.4.

(

).

2.5.

30 °

2.6.

. 2.5,

4

0,5

5 .

2.7.

( 2.8. ( , . 2). 2).

2.9.

( 2.10. ( , . 1). 1).

2  
4

4-

2,75

1  
3

( 2.11. ( , . 2). 2).

2.11.

5

2.12. ( , . 2). 2).

2.13.

.2.

2

	1		2		3		4	
-	-	-	-	-	-	-	-	-
	, / ,	60	, / ,	60	, / ,	60	, / ,	60
	80 60	2 1	114 85	2,5 2	175 147	4 3	260 240	5 4

3 4

( 2.14. ( , . 2). 2).

2.14.

(35+2)

100 140 600 ,

250 .

35

400 .

( 2.15. ( , . 1). 1).

2.15.

2.16. ( , . 2). 2).

.1.

;  
;  
;  
;  
;

.2.

1 %

.4.

( , . 2).

3.

3.1.

3.2.

3.3.

6507

3.4.

166.

( )

3.5.

10446.

3.6.

1579.

3.7.

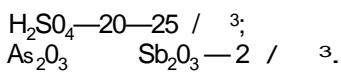
10447.

3.1—3.7. ( , . 2).

3.8.

100

3.8.1.



)

)

)

)

( )

1 2

$$= 1962 \cdot 1^{-2} d,$$

mi —

$\frac{2}{d}$

( )

$\frac{1}{3} \quad \frac{2}{d} - 0,001 ;$   
 $d - 0,010$

0,1 / 2.

3.8.2.

)  
)  
)  
)  
)

( )

1 2

+ =929

760 V— . . . 0° ), 3;  
d— , ;  
l— , .

d—0,010 ;  
l—0,100 .

0,1 / 2.

3.8.3.

19347

1,114—1,116 / 3.  
18+2° .

)  
)

.2.

— 100 .

200 3

10 .

)  
)  
)

20 ,

10

3.9, 3.10. ( 5 ) . 2).

4. , ,

4.1.	204 ,	203	-17	10877,	208,	-20	-50	-1	-
			23639 (15—20 %)	-1 (15—25 %)				15171.	20799

4.2.			3282						2
------	--	--	------	--	--	--	--	--	---

4.3. , , -

4.4. 15846. , - ;

4.5.			21650,	24597.	1000				-
------	--	--	--------	--------	------	--	--	--	---

4.6. , -

	20435,	22225.							15102,
					3		15150.		

4.1—4.6. ( , . 2).  
 4.7. — 3 15150.  
 4.8. — 14192.  
 4.7, 4.8. ( , . 2).

1.

. . . , . . . , . . . , . . . , . . .

2.

15.09.69 1042

3.

285-41

4.

-

166-89	3.4
1050-88	2.1
1579-93	3.6
3282-74	4.2
6507-90	3.3
10446-80	3.5
10447-93	3.7
10877-76	4.1
14192-96	4.8
15102-75	4.6
15150-69	4.6
15171-78	4.1
15846-2002	4.3
19347-99	3.8.3
19375-74	3.8.3
20435-75	4.6
20799-88	4.1
21650-76	4.5
22225-76	4.6
23639-79	4.1
24597-81	4.5

5.

2—92

( 2—93)

-

6.

( 2006 . )  
( 8-75, 8-87)

1, 2,

1975 .,

1987 .



14.08.2006. 60 841/». . . . .  
. . . . 1,40. . - . . . 0,83. 78 . . . 565. 3149.  
« . . . . », 123995 , . . . . ., 4.  
www.gostinfo.ru info@gostinfo.ru  
« . . . . . »  
« . . . . . » — . « . . . . . », 105062 , . . . . ., 6.