

, -  
( )

3634-99

1 « » ( ),

2 -  
( )2 1999 .

	, - - - ( - ) - , - ( - ) - ( - )

3 3634-89, 26008-83  
4 1 2001 -

17.10.2000 . 105  
,

ISBN 5-88111-077-3 © , 2000

	.....	IV
1	.....	1
2	.....	1
3	.....	2
4	.....	2
5	.....	7
6	.....	10
7	.....	11
8	.....	12
9	.....	12
	.....	13
	.....	15
	.....	17

EN 124-1994 «  
»  
15; — 125 . . . ( 15);  
1 ( 250).  
EN 124-1994.  
« . . . »), . . . ( . . . ), . . . . ( . . . )

**ACCESS MANHOLE COVERS AND STORM-FLOW  
RECEIVERS FOR MANHOLES**

**Technical requirements**

2001-01-01

**1**

( — ) : -  
, , ( — , -  
) , -  
.  
, -  
, .

**2**

380—94 .  
1412—85 .  
14192—96  
15150—69 , -  
.  
, -  
26358—84 .  
26645—85 -  
,

3

( )

,

4

4.1

1

4.2

1 —

( , .1);

2 —

( ,

.2).

;

3 —

( , . );

4 —

;

5 —

( , .4).

6 — ; ( )  
 .5);  
 7 — ;  
 8 — ( )

4.3

2

1

( - EN 124)			22,			
* ( 15)	-		450		45	-
( 15)		15	550	20	60	,
( 125)		125	550	25	95	,
( 250)		250	550	35	120	- - - -
400)	-	400	550	50	140	

.1

( - EN 124)		,		h,	,	
( 600)		600	550	60	155	( - )
		125 250	550	25 35	35	( 125) ( 250) - - ( - - )
*				600		

4.4 :  
 1 — -  
 ( , .1);  
 2 — -  
 , ( , .2);  
 3,4,5 —  
 , ( -  
 2) ( 3), ( ( 4)  
 ;



6,7 — ( 5),  
 , ( 6);  
 8 — ( , )  
 . );  
 9 — ,  
 ( , ) .4).  
 10 — , .

2

( - EN 124)			0,2			
( 15)	-	15	0,05	20	30	
1* 2** ( 125)	-	125	0,075 0,15	35	50 85	-
1 2 ( 250)	- -	250	0,075 0,15	35	60 100	- -

.2

( - EN 124)			\$, 2			
1 2 ( 400)	- -	400	0,075 0,15	50	80 130	( - , )
<p>( ) :</p> <p>* 1 — <math>i_0 5 0,005</math>;</p> <p>** 2 - /,, &gt; 0,005.</p>						

4.5

« » « », , -  
-  
-  
.  
-  
-  
: — -  
; — ; —  
; — , —  
, — ( —  
).

60 60

( 15) — .8-60 60 3634-99;

60

( 125)- .2-60 3634-99;

60

. -60 3634-99;

2

30x50

$p_0 < 0,005$

1( 125)-2-30 50 3634-99.

5

5.1

5.2

5.2.1

10

3

5 %

10%

5.2.2

10-

26645,

— 11-

5.2.3

( 15), ( 15), ( 125) ( 250)- 2 6 ;  
( 400) ( 600) - \* 3 » 8 ».

10%

70%



3

		,	,
0 45° 135 180° 45 135°	( 250) ( 400)	16 32 16 42 » 20 » 42	≤ 170

5.2.11			-
	,	7,5	.
5.2.12			-
	,	-	-
5.3	,	,	-
	,	,	-
20	1412.	,	-
	( 15), ( 15)	,	( 15) -
		.	-
5.4	380	.	-
		,	-
5.5	.		-
5.5.1			-
	« », «	» «	» -
	-	.	-
		.	-
	.		-

5.5.2

5.6

6.1

( — )

6.2

6.3

3 %

6.4

6.5

6.6

-

,  
.

-

,  
.  
.

6.7

-

,

-

,

.

7

7.1

,

7.2

,

.

,

-

7.3

,

0,5 .

7.4

-

-

7.5

,

.

-

-

-

-

,

.

5 / 3 .

-

30 .

( , ).

,

3634-99

**8**

8.1

-

,

-

.

.

-

-

8.2

14192.

-

8.3

—

1

15150.

**9**

9.1

,

-

9.2

— 3

-

5

-

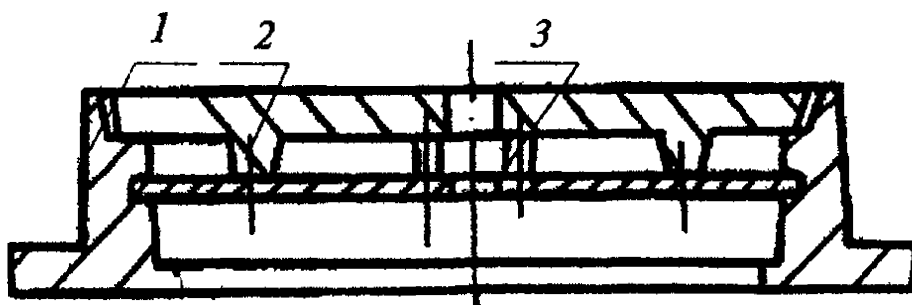
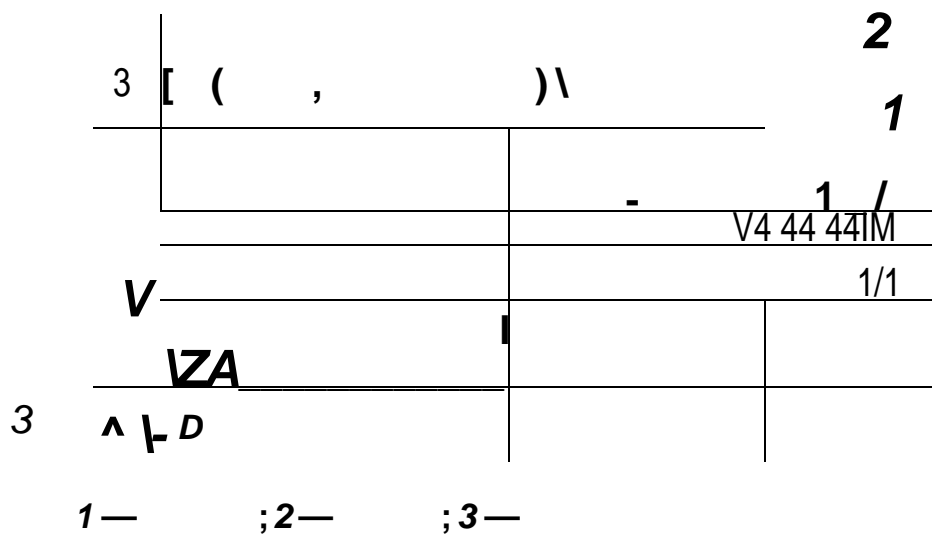
-

,

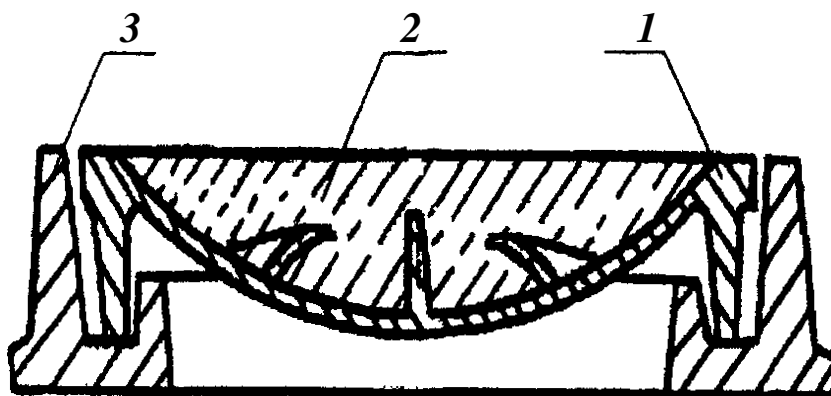
.



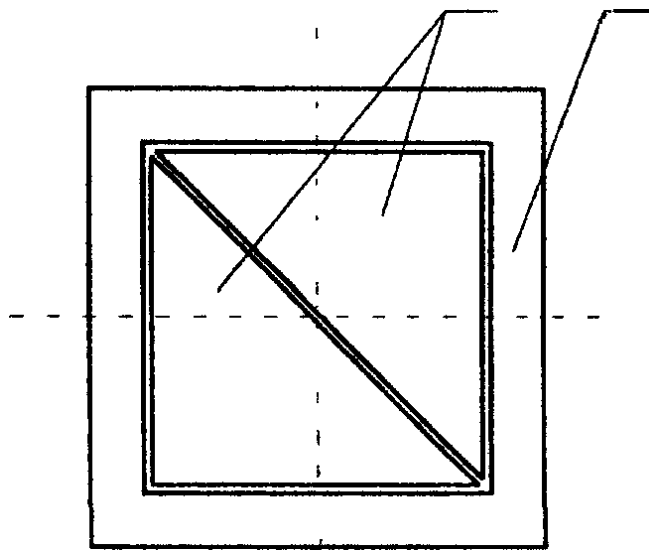
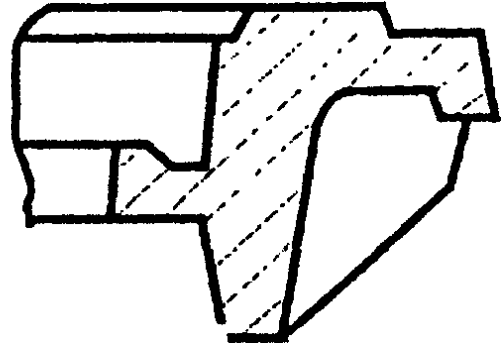
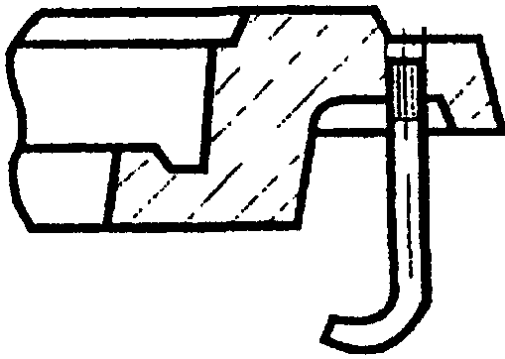
( )



1— ; 2— ; 3—  
.2— ,



1— ; 2— ; 3—  
— ,

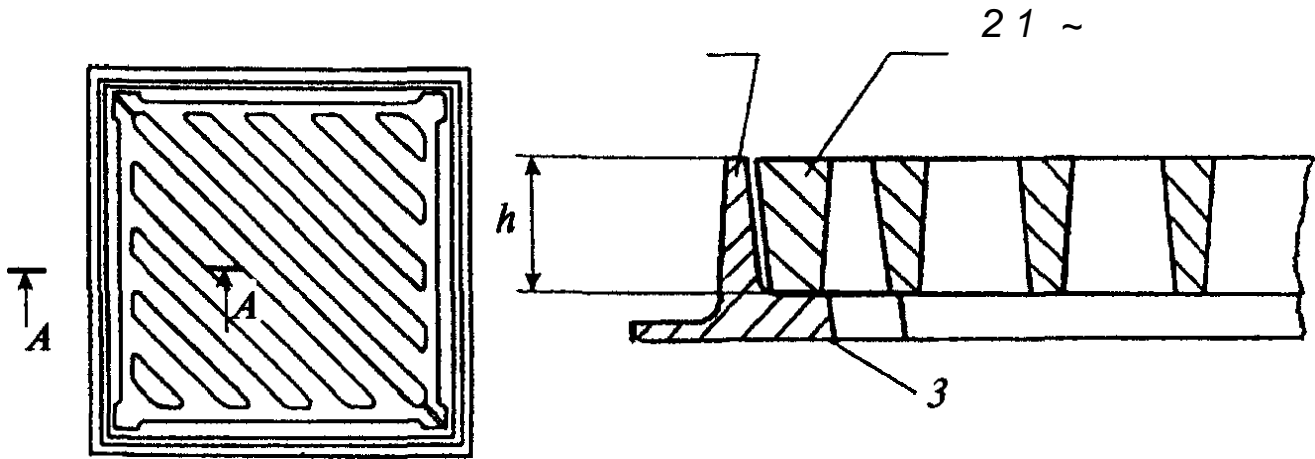


t

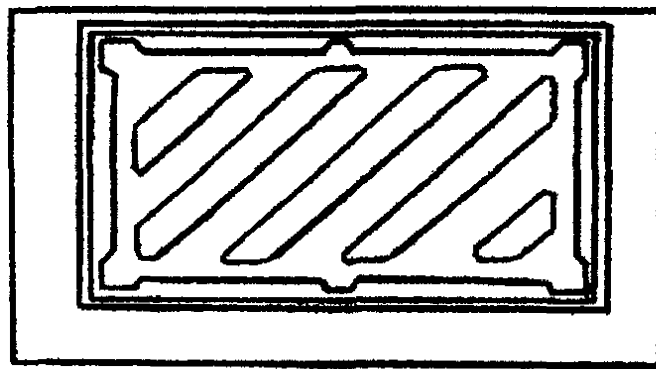
1— ; 2—

.5—

( )

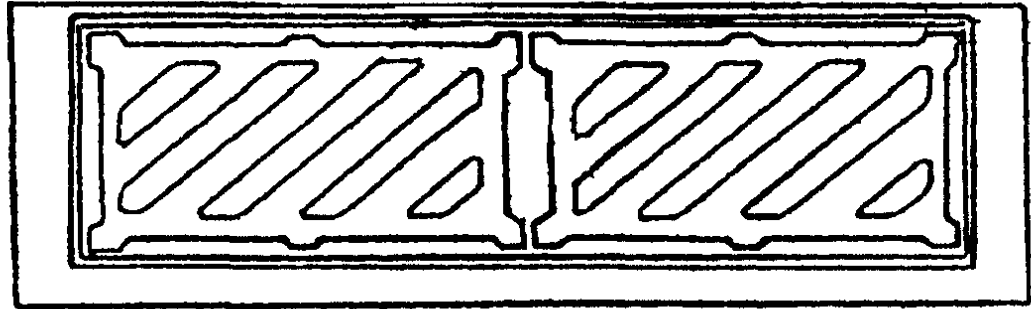


1— ; 2— ; 3—  
—



.2—

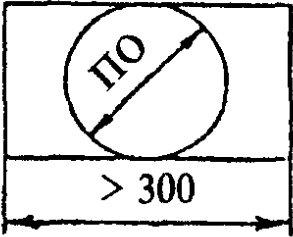
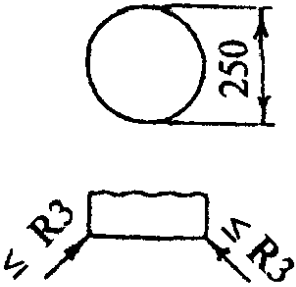
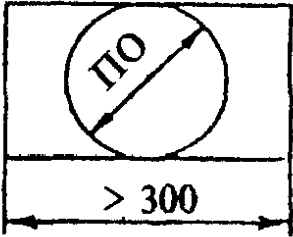
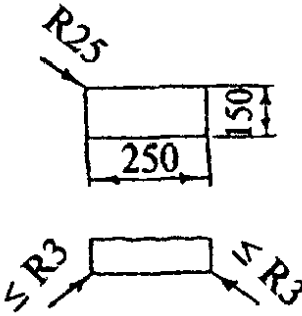
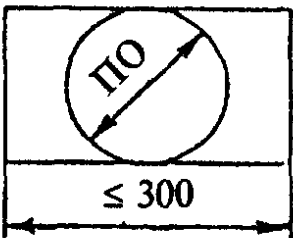
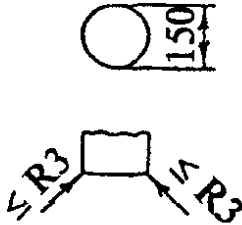
3634-99



. —

( )

В миллиметрах

Полное открытие люка (ПО)	Размеры пуансона
<p data-bbox="256 555 549 600"><math>300 \leq \text{ПО} \leq 1000</math></p> 	
<p data-bbox="268 931 537 976"><math>200 \leq \text{ПО} \leq 300</math></p> 	
<p data-bbox="268 1299 537 1344"><math>200 \leq \text{ПО} \leq 300</math></p> 	

3634-99

628.253.3:006.354

91.140.70

21

4859

:

,

,

,

,

,

,

,

3634—99

. . . .  
' ,  
. .  
. .  
. .

18.12.2000. 60 84/16

. . . .1 .  
500 . 531

—  
( )

127238\ , , 46, .2

/ (095) 482-42-65 — ;  
∴ (095) 482-42-94 — ;  
(095) 482-41-12 — ;  
(095) 482-42-97 — .

50.4.40

!

-5630/1 7 2000 .

, , , -  
-  
, -  
-  
( , - ) -  
-  
, -  
-  
» ( ), « -  
», , -  
« , -  
», -  
« -  
» ( ).